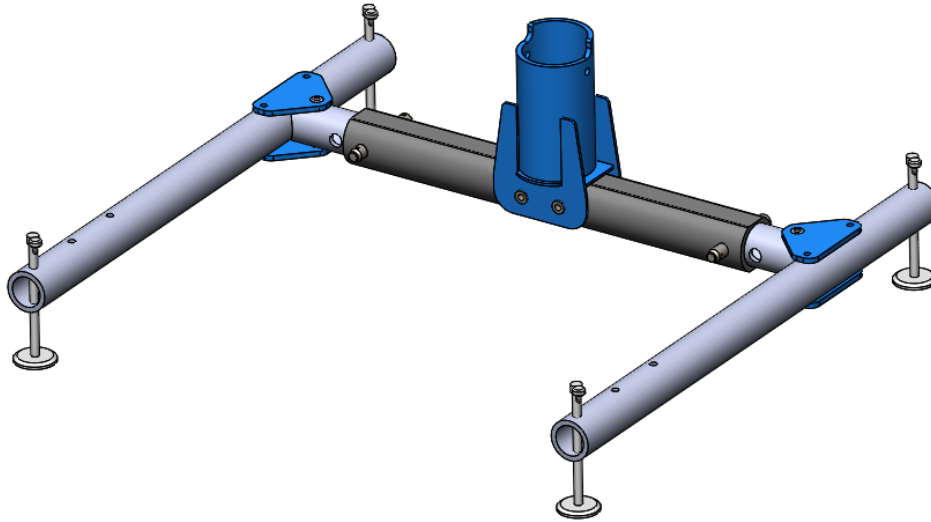


APLICACIÓN

La base autoestabilizadora davitrac está diseñada exclusivamente para ser colocada con el mástil davitrac fabricado por Tractel®. Esta base permite que el davitrac se instale y mueva en todas las superficies planas.



DESCRIPCIÓN

La base autoestabilizante de davitrac es plegable y liviana, lo que la hace fácilmente transportable. Es ajustable para adaptarse mejor al lugar de trabajo. Su implementación se realiza sin herramientas específicas, es rápido y fácil de implementar. Está equipado con un tope que limita su rotación a 90 ° con respecto a su eje de elevación para evitar que la carga se vuelque. La base se entrega en tres partes, 2 patas de 16,6 kg cada una y una base ajustable de 19,8 kg.

CARACTERÍSTICAS TÉCNICAS

- Material: Base en aluminio anodizado y placa de acero pintado epoxi azul
- Peso: 53 kg
- Altura: 470 mm
- Ajuste de pies: 198 mm
- Ajuste del ancho ext: 1680mm - 1404 mm
- Ajuste del ancho int: 1600mm - 1324 mm
- Profundidad: 1500 mm

NORMAS

- EN 795-B:2012 Punto de anclaje temporal anticaídas.
- TS16415 Multiusuario de 150 kg.
- 2006/42/CE Directiva de máquinas (CMU 500 kg).

COMPONENTES PRINCIPALES

Código	Descripción	Código EAN	Peso (incl. embalaje)	Dimensiones embalaje
210098	Davitrac base autoestabilizante	3600232100980	58kg	1800x600x400